

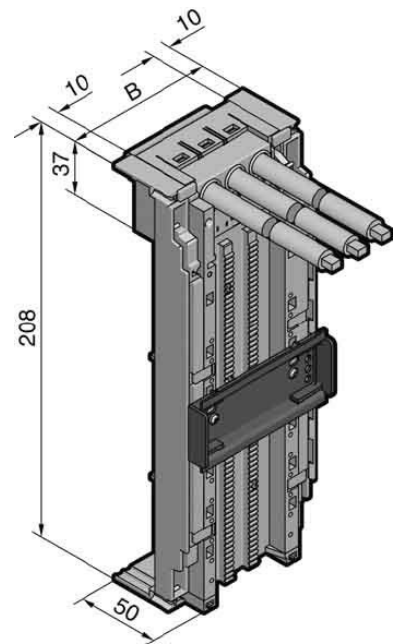
## Busbar adapter 1 mounting rail Round conductor 65 A 9340700

### Allgemeine Informationen

Products_Model	ET0634263
EAN	4028177525566
Producer	Rittal
Producer-Model	9340700
Producer-Typ	SV 9340.700
min. Order	
Class	Sammelschienen-Adapter

### Technische Informationen

Tragschienenbestückung	
Ausführung elektrischer Anschluss	
Bemessungsstrom In	65A
Min. Stromschienendicke	5mm
Max. Stromschienendicke	10mm
Breite des Adapters	75mm
Schienenabstand	60mm



[Busbar adapter 1 mounting rail Round conductor 65 A 9340700 online kaufen](#)