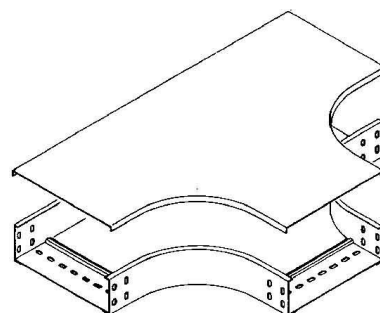


Tee cover for cable support system 500 mm RTSD 500 F

Allgemeine Informationen

Products_Model	ET5400546
EAN	4013339560509
Producer	Niadax
Producer-Model	RTSD 500 F
Producer-Typ	RTSD 500 F
min. Order	
Class	Deckel T-Stück für Kabeltragsystem



Technische Informationen

Breite 500mm

Geeignet für Kabelrinne

Geeignet für Kabelleiter

Befestigungsart

Werkstoff

Rostfreier Stahl, gebeizt

Werkstoffgüte

Oberfläche

Farbe

[Tee cover for cable support system 500 mm RTSD 500 F online kaufen](#)

