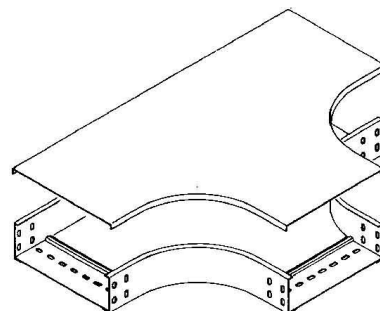


Niedax Deckel RTSD 100 F

Allgemeine Informationen

Artikelnummer	ET5400542
EAN	4013339559909
Hersteller	Niedax
Hersteller-ArtNr	RTSD 100 F
Hersteller-Typ	RTSD 100 F
Verpackungseinheit	1 Stück
Artikelklasse	Deckel T-Stück für Kabeltragsystem



Technische Informationen

Breite	100mm
Geeignet für Kabelrinne	
Geeignet für Kabelleiter	
Befestigungsart	
Werkstoff	
Rostfreier Stahl, gebeizt	
Werkstoffgüte	
Oberfläche	
Farbe	

Niedax Deckel RTSD 100 F Breite 100mm, Geeignet für Kabelrinne, Befestigungsart Deckelklammer, Werkstoff Stahl, Werkstoffgüte sonstige, Oberfläche tauchfeuerverzinkt, Farbe ohne,

[Niedax Deckel RTSD 100 F online kaufen](#)