

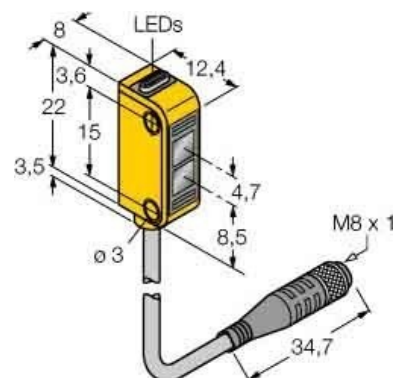
Turck Einweglichtschranke Empfänger Q12RB6RQ

Allgemeine Informationen

Artikelnummer	ET6301146
EAN	0662488721381
Hersteller	Turck
Hersteller-ArtNr	3072138
Hersteller-Typ	Q12RB6RQ
Verpackungseinheit	1 Stück
Artikelklasse	Einweg-Lichtschranke

Technische Informationen

Lieferumfang des Einwegsyster	
Mit Zeitfunktion	
Bemessungsschaltabstand	2000mm
Max. Schaltabstand	2000mm
Max. Ausgangsstrom	50mA
Ausführung des elektrischen Anschlusses	
Ausführung des Schaltausgang:	
Breite des Sensors	8mm
Höhe des Sensors	23mm
Länge des Sensors	12mm
Tastfunktion	
Umgebungstemperatur	-20...70°C
Bemessungssteuerspeisespannr 10...30V	
Spannungsart	
Wellenlänge des Sensors	640nm
Lichtart	
Schutzart (IP)	



Turck Einweglichtschranke Empfänger Q12RB6RQ Lieferumfang des Einwegsysterms Empfänger, Bemessungsschaltabstand 2000mm, Max.

Schaltabstand 2000mm, Max.

Ausgangsstrom 50mA, Ausführung des elektrischen Anschlusses Steckverbinder M8, Ausführung des Schaltausgangs PNP, Breite des Sensors 8mm, Höhe des Sensors 23mm, Länge des Sensors 12mm, Tastfunktion dunkelschaltend, Umgebungstemperatur -20 ...

70°C, Bemessungssteuerspeisespannung U_s bei DC 10 ...

30V, Spannungsart DC, Wellenlänge des Sensors 640nm, Lichtart Rotlicht unpolarisiert, Schutzart (IP) IP67,

[Turck Einweglichtschranke Empfänger Q12RB6RQ online kaufen](#)

