

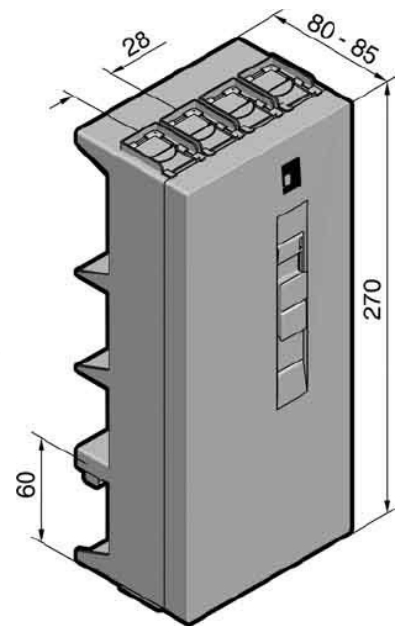
Busbar adapter None None 250 A 9342254

Allgemeine Informationen

Products_Model	ET0634328
EAN	4028177536838
Producer	Rittal
Producer-Model	9342254
Producer-Typ	SV 9342.254
min. Order	
Class	Sammelschienen-Adapter

Technische Informationen

Tragschienenbestückung	
Ausführung elektrischer Anschluss	
Bemessungsstrom In	250A
Min. Stromschienendicke	5mm
Max. Stromschienendicke	10mm
Breite des Adapters	118mm
Schienenbreite	18.5mm
Schienenabstand	60mm



[Busbar adapter None None 250 A 9342254 online kaufen](#)

