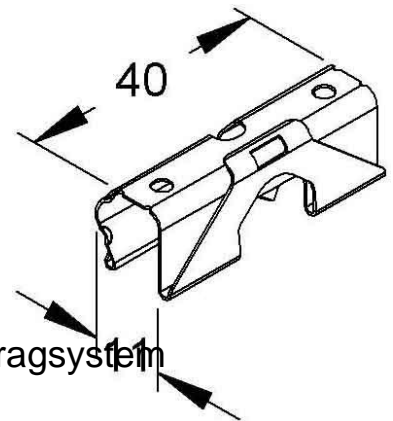


Clamp for cover cable support system RDHF 9 E2

Allgemeine Informationen

Products_Model	ET5400561
EAN	4013339920457
Producer	Niadax
Producer-Model	RDHF 9 E2
Producer-Typ	RDHF 9 E2
min. Order	
Class	Deckelklammer für Kabeltragsystem



Technische Informationen

Geeignet für Gitterrinne

Geeignet für Kabelleiter

Geeignet für Kabelrinne

Werkstoff

Rostfreier Stahl, gebeizt

Werkstoffgüte

Oberfläche

[Clamp for cover cable support system RDHF 9 E2 online kaufen](#)

