

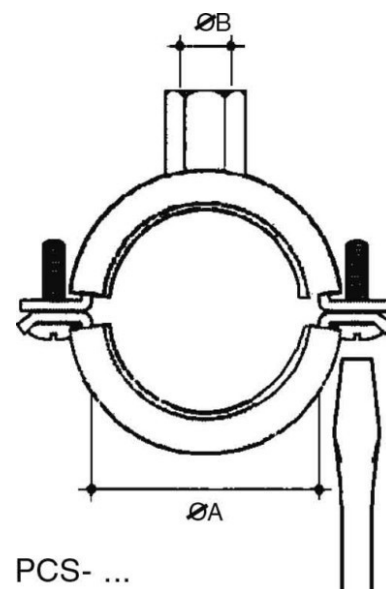
Tube clamp 15 mm Steel PCS-1519

Allgemeine Informationen

| | |
|----------------|---------------|
| Products_Model | ET0432888 |
| EAN | 4013339787906 |
| Producer | Niadax |
| Producer-Model | PCS-1519 |
| Producer-Typ | PCS-1519 |
| min. Order | |
| Class | Rohrschelle |

Technische Informationen

| | |
|------------------------------|-----------|
| Geeignet für Rohrdurchmesser | 15...19mm |
| Geschlossen | |
| Werkstoff | |
| Anreihbar | |
| Max. Anzahl der Rohre | |
| Befestigungsart | |
| Mit Einlage | |
| Farbe | |



[Tube clamp 15 mm Steel PCS-1519 online kaufen](#)