

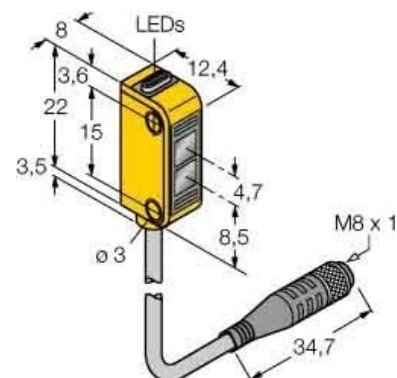
## One-way light barrier Transmitter 3072141

### Allgemeine Informationen

Products_Model	ET6301144
EAN	0662488721411
Producer	Turck
Producer-Model	3072141
Producer-Typ	Q126EQ
min. Order	
Class	Einweg-Lichtschranke

### Technische Informationen

Lieferumfang des Einwegsyster	
Mit Zeitfunktion	
Bemessungsschaltabstand	2000mm
Max. Schaltabstand	2000mm
Max. Ausgangsstrom	150mA
Ausführung des elektrischen Anschlusses	
Ausführung des Schaltausgang:	
Breite des Sensors	8mm
Höhe des Sensors	23mm
Länge des Sensors	12mm
Werkstoff des Gehäuses	
Umgebungstemperatur	-20...70°C
Bemessungssteuerspeisespannr	10...30V
Spannungsart	
Wellenlänge des Sensors	640nm
Lichtart	
Schutzart (IP)	



[One-way light barrier Transmitter 3072141 online kaufen](#)