

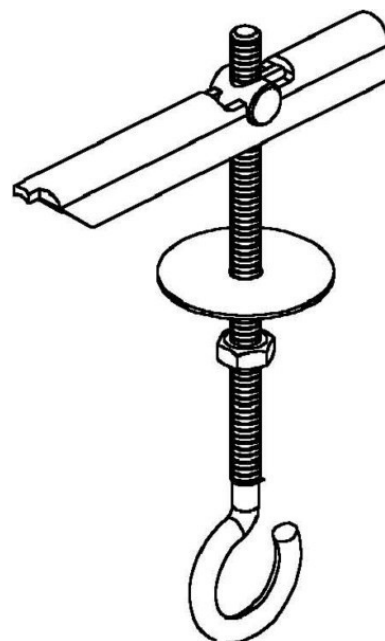
## Toggle fixing Steel Galvanic/electrolytic zinc plated 222 H

### Allgemeine Informationen

Products_Model	ET0446132
EAN	4013339153701
Producer	Niedax
Producer-Model	222 H
Producer-Typ	222 H
min. Order	
Class	Kippdübel

### Technische Informationen

Werkstoff	
Oberfläche	
Ausführung	
Gewindemaß metrisch	
Bohrlochdurchmesser	12mm
Dübellänge	70mm
Mit Unterlegscheibe	



[Toggle fixing Steel Galvanic/electrolytic zinc plated 222 H online kaufen](#)