

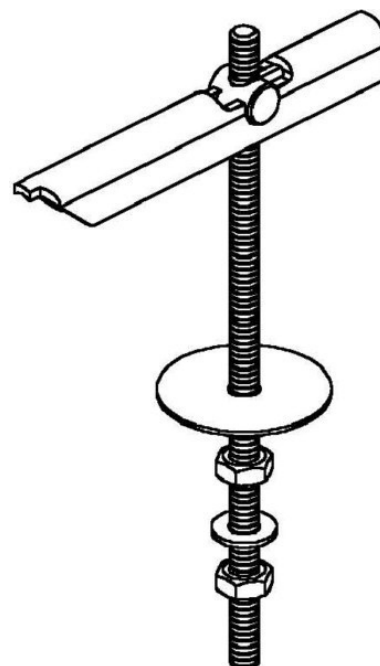
## Toggle fixing Steel Galvanic/electrolytic zinc plated 224 D

### Allgemeine Informationen

|                |               |
|----------------|---------------|
| Products_Model | ET0412285     |
| EAN            | 4013339153602 |
| Producer       | Niadax        |
| Producer-Model | 224 D         |
| Producer-Typ   | 224 D         |
| min. Order     |               |
| Class          | Kippdübel     |

### Technische Informationen

|                     |       |
|---------------------|-------|
| Werkstoff           |       |
| Oberfläche          |       |
| Ausführung          |       |
| Gewindemaß metrisch |       |
| Bohrlochdurchmesser | 17mm  |
| Dübellänge          | 100mm |
| Mit Unterlegscheibe |       |



[Toggle fixing Steel Galvanic/electrolytic zinc plated 224 D online kaufen](#)