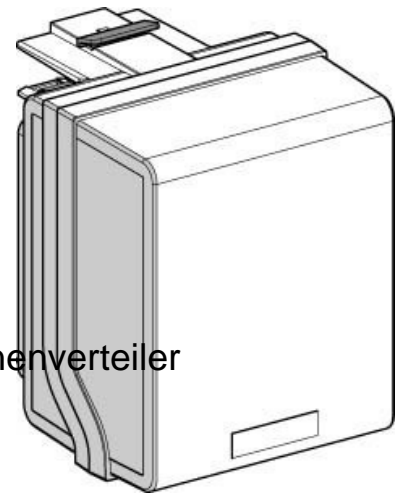


Tap off unit for busbar trunk 4 5 16 A KSB16CN5

Allgemeine Informationen

Products_Model	ET0634354
EAN	3606480005923
Producer	Schneider Electric
Producer-Model	KSB16CN5
Producer-Typ	KSB16CN5
min. Order	
Class	Abgangskasten für Schienenverteiler



Technische Informationen

Anzahl der Leiter (ohne Erde)	
Polzahl	
Bemessungsstrom bei AC 50 Hz 16A	
Bemessungsspannung bei AC 50 Hz 400V	
Mit Arretierung	
Abgangsart	
Anzahl der CEE-Steckdosen	
Anzahl der sonstigen Steckdosen	
Farbe	
RAL-Nummer	
Schutzart (IP)	

[Tap off unit for busbar trunk 4 5 16 A KSB16CN5 online kaufen](#)

