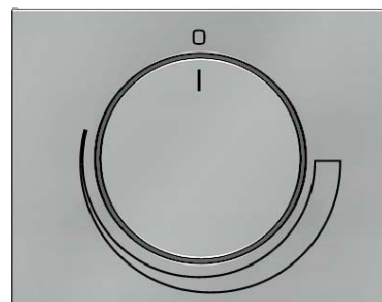


## Berker Zentralstück eds für Drehzahlsteller 11357204

### Allgemeine Informationen

Artikelnummer	ET0899067
EAN	4011334284253
Hersteller	Berker
Hersteller-ArtNr	11357204
Hersteller-Typ	11357204
Verpackungseinheit	1 Stück
Artikelklasse	Abdeckung/Bedienelement für Installationsschalterprogra



### Technische Informationen

Ausführung
Aufdruck/Kennzeichnung
Verwendung
Geeignet für Bussystem-Tasterankopplung
Befestigungsart
Kontrollfenster/Lichtauslass
Werkstoff
Werkstoffgüte
Halogenfrei
Oberfläche
Ausführung der Oberfläche
Farbe
RAL-Nummer (ähnlich)
Mit Beschriftungsfeld
Mit austauschbarer Linse/Symb
Geeignet für Schutzart (IP)

Berker Zentralstück eds für Drehzahlsteller 11357204 Ausführung Drehknopf, Aufdruck/Kennzeichnung diverse Symbole, Verwendung sonstige, Befestigungsart Schraubbefestigung, Werkstoff Metall, Werkstoffgüte Edelstahl, Halogenfrei, Oberfläche sonstige, Ausführung der Oberfläche matt, Farbe Edelstahl, RAL-Nummer (ähnlich) 0, Geeignet für Schutzart (IP) IP20, Farbvariante Edelstahl, Zentralstück mit Regulierknopf für Drehzahlsteller Berker K.5 Edelstahl Rostfrei - Achsmaß Durchmesser 4 mm - mit Aufdruck Symbol Schweif, Schutzart IP44 bei Verwendung eines Dichtungssets

[Berker Zentralstück eds für Drehzahlsteller 11357204 online kaufen](#)

