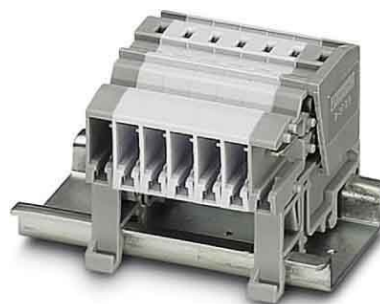


## Single- and multi-pole terminal strip 3042340

### Allgemeine Informationen

Products_Model	ET0446718
EAN	4017918960506
Producer	Phoenix Contact
Producer-Model	3042340
Producer-Typ	SC 2,5-NS/ 1-L
min. Order	
Class	Reihenklemmen-Steckadapter



### Technische Informationen

Anschließbarer Leiterquerschnitt	0.08...4mm <sup>2</sup>
Anschließbarer Leiterquerschnitt	0.08...2.5mm <sup>2</sup>
Anschließbarer Leiterquerschnitt	0.14...2.5mm <sup>2</sup>
Anschließbarer Leiterquerschnitt	0.08...4mm <sup>2</sup>
Anschließbarer Leiterquerschnitt	0.08...2.5mm <sup>2</sup>
Bemessungsstrom In	24A
Bemessungsspannung	24V
Gesamtpolzahl ohne Erdungskontakt	
Ausführung des elektrischen Ar	
Breite/Rastermaß	5.2mm
Anreihbar	

[Single- and multi-pole terminal strip 3042340 online kaufen](#)