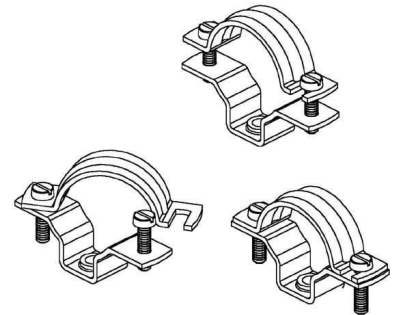


Tube clamp 7.5 mm Steel SAS 8

Allgemeine Informationen

Products_Model	ET0422072
EAN	4013339733101
Producer	Niadax
Producer-Model	SAS 8 V
Producer-Typ	SAS 8
min. Order	
Class	Rohrschelle



Technische Informationen

Geeignet für Rohrdurchmesser	7.5...10mm
Geschlossen	
Werkstoff	
Anreihbar	
Max. Anzahl der Rohre	
Farbe	

[Tube clamp 7.5 mm Steel SAS 8 online kaufen](#)

