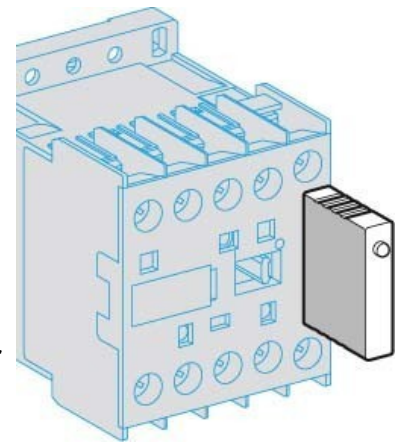


## Surge voltage protection 50 V 50 V LA4KE1FC

### Allgemeine Informationen

Products_Model	ET0731373
EAN	3389110536959
Producer	Schneider Electric
Producer-Model	LA4KE1FC
Producer-Typ	LA4KE1FC
min. Order	
Class	Überspannungsbegrenzer



### Technische Informationen

Ausführung	
Bemessungsbetriebsspannung	<del>50..129V</del> 50 Hz
Bemessungsbetriebsspannung	50...129V
Bemessungsbetriebsspannung	<del>50..129V</del>
Spannungsart der Betriebsspan	

[Surge voltage protection 50 V 50 V LA4KE1FC online kaufen](#)

