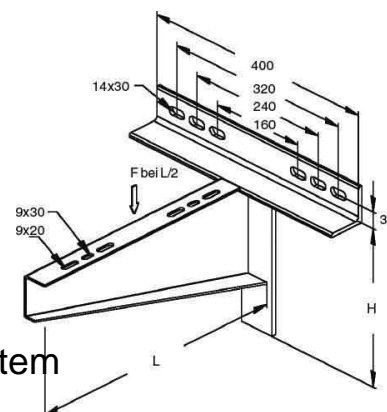


## Bracket for cable support system 840 mm 400 mm 306 mm KTTSS 800

### Allgemeine Informationen

Products_Model	ET5401260
EAN	4013339183678
Producer	Niadax
Producer-Model	KTTSS 800
Producer-Typ	KTTSS 800
min. Order	
Class	Ausleger für Kabeltragsystem



### Technische Informationen

Länge	840mm
Breite	400mm
Höhe	306mm
Ausführung	
Winkel	90...90°
Werkstoff	
Rostfreier Stahl, gebeizt	
Werkstoffgüte	
Oberfläche	
Farbe	

[Bracket for cable support system 840 mm 400 mm 306 mm KTTSS 800 online kaufen](#)