

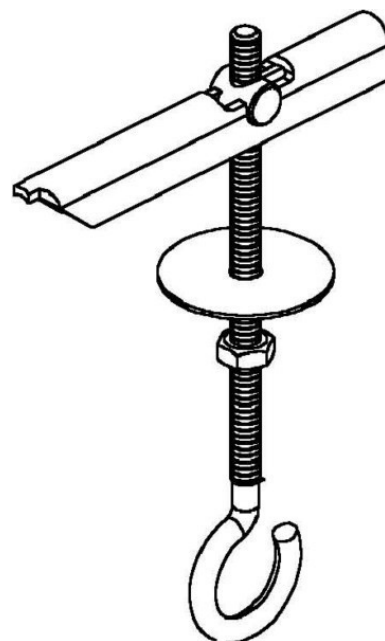
## Toggle fixing Steel Galvanic/electrolytic zinc plated 223 H 100

### Allgemeine Informationen

Products_Model	ET0468698
EAN	4013339153909
Producer	Niedax
Producer-Model	223 H 100
Producer-Typ	223 H 100
min. Order	
Class	Kippdübel

### Technische Informationen

Werkstoff	
Oberfläche	
Ausführung	
Gewindemaß metrisch	
Bohrlochdurchmesser	15mm
Dübellänge	100mm
Mit Unterlegscheibe	



[Toggle fixing Steel Galvanic/electrolytic zinc plated 223 H 100 online kaufen](#)

