

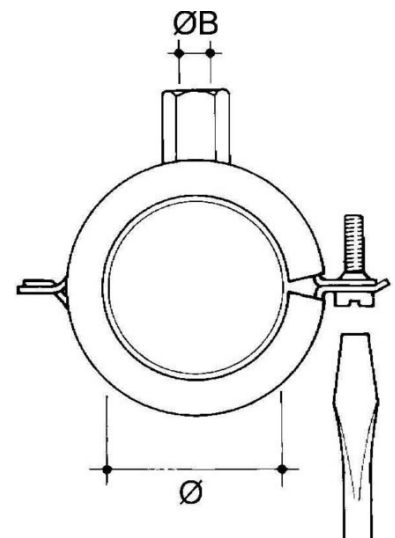
Tube clamp 20 mm Steel PCH-2022

Allgemeine Informationen

Products_Model	ET0469643
EAN	4013339756087
Producer	Niadax
Producer-Model	PCH-2022
Producer-Typ	PCH-2022
min. Order	
Class	Rohrschelle

Technische Informationen

Geeignet für Rohrdurchmesser	20...22mm
Geschlossen	
Werkstoff	
Anreihbar	
Max. Anzahl der Rohre	
Befestigungsart	
Mit Einlage	
Farbe	



[Tube clamp 20 mm Steel PCH-2022 online kaufen](#)