

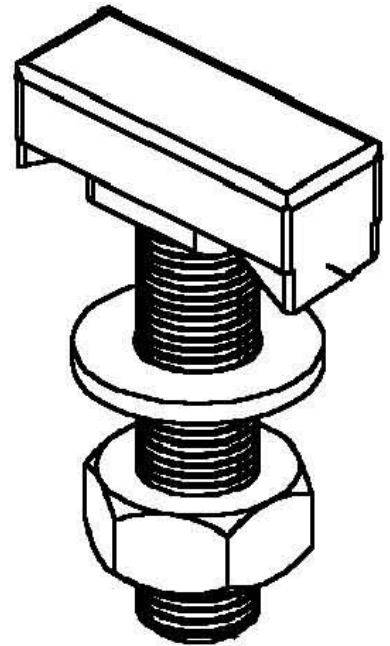
## T-head bolt for channels Steel HK 516/30

### Allgemeine Informationen

Products_Model	ET0469471
EAN	4013339124404
Producer	Niedax
Producer-Model	HK 516/30
Producer-Typ	HK 516/30
min. Order	
Class	Hammerkopfschraube

### Technische Informationen

Werkstoff	
Oberfläche	
Gewindemaß metrisch	
Länge	30mm
Kopfbreite	32.5mm
Geeignet für Montageschiene	



[T-head bolt for channels Steel HK 516/30 online kaufen](#)

