

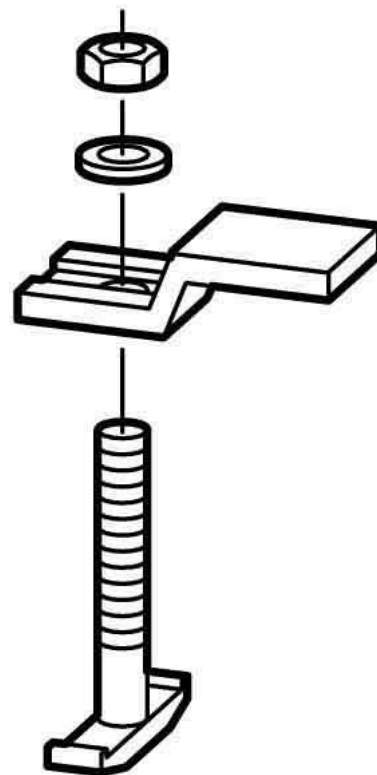
Busbar terminal 10 mm 30 mm Flat rail 089096

Allgemeine Informationen

Products_Model	ET0743558
EAN	4015080890966
Producer	Eaton (Moeller)
Producer-Model	089096
Producer-Typ	AW3040L-K20
min. Order	
Class	Sammelschienenklemme

Technische Informationen

Sammelschienenendicke	10...10mm
Sammelschienenbreite	30...40mm
Geeignet für	
Breite der Klemme	30mm
Max. Leiterquerschnitt	231mm ²
Max. Bemessungsbetriebsstrom	1600A
Geeignet für Rundleiteranschluss	
Geeignet für Sektorleiteranschluss	
Geeignet für Bandleiteranschluss	



[Busbar terminal 10 mm 30 mm Flat rail 089096 online kaufen](#)