

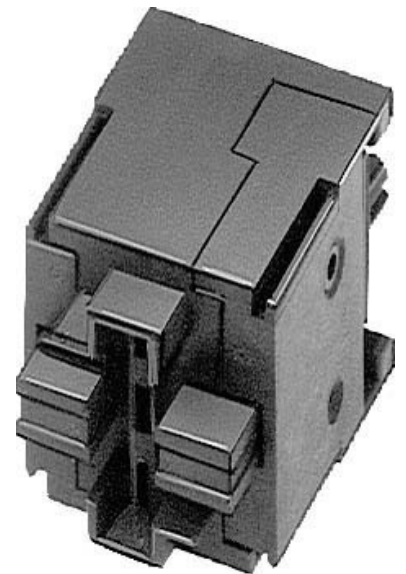
Auxiliary contact block 1 3SB24550B

Allgemeine Informationen

Products_Model	ET0746644
EAN	4011209028401
Producer	Siemens Indus.Sector
Producer-Model	3SB24550B
Producer-Typ	3SB2455-0B
min. Order	
Class	Hilfsschalterblock

Technische Informationen

Anzahl der Kontakte als Wechs	
Anzahl der Kontakte als Schließer	
Anzahl der Kontakte als Öffner	
Bemessungsbetriebsstrom I _e bei AC-15, 230 V	
Ausführung des elektrischen Ar	
Ausführung	



[Auxiliary contact block 1 3SB24550B online kaufen](#)

