

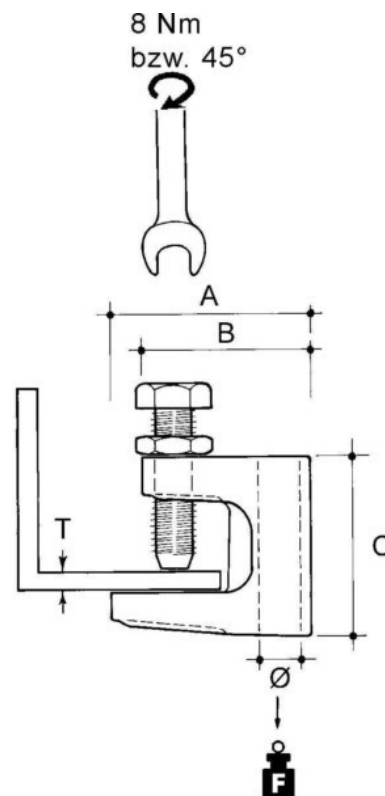
Fixing clamp Screw Hole FC-11

Allgemeine Informationen

Products_Model	ET0469352
EAN	4013339745005
Producer	Niadax
Producer-Model	FC-11
Producer-Typ	FC-11
min. Order	
Class	Befestigungsklammer

Technische Informationen

Befestigungsart	
Anschlussart/-bauteil	
Geeignet für Flanschstärke	0...19mm
Scharnierend	
Scharnier justierbar	
Werkstoff	
Oberfläche	
Bruchlast	2350N



[Fixing clamp Screw Hole FC-11 online kaufen](#)