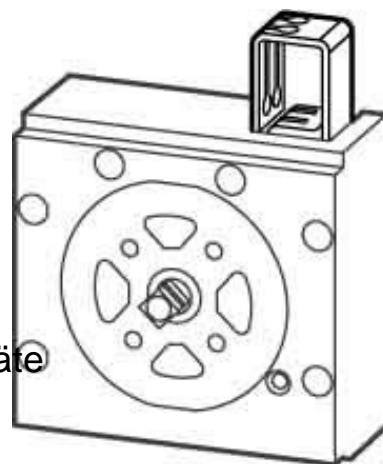


## Eaton (Moeller) Mechanische Verriegelung NZM4-XMV

### Allgemeine Informationen

Artikelnummer	ET0743864
EAN	4015082815844
Hersteller	Eaton (Moeller)
Hersteller-ArtNr	281584
Hersteller-Typ	NZM4-XMV
Verpackungseinheit	1 Stück
Artikelklasse	Handantrieb für Schaltgeräte



### Technische Informationen

- Mit Achsverlängerung
- Mit Türverriegelung
- Abschließbar
- Mit Griff rot/gelb

Eaton (Moeller) Mechanische Verriegelung NZM4-XMV Mit Türverriegelung, Drehgriff auf Schalter oder Türkupplungsdrehgriff zusätzlich erforderlich.

Nicht kombinierbar mit Parallel-, Seitenwand-, und Fernantrieb sowie Blendrahmen, Zum Aufbau einer mechanischen Verriegelung sind mindestens 2 Verriegelungsbausteine erforderlich

[Eaton \(Moeller\) Mechanische Verriegelung NZM4-XMV online kaufen](#)