

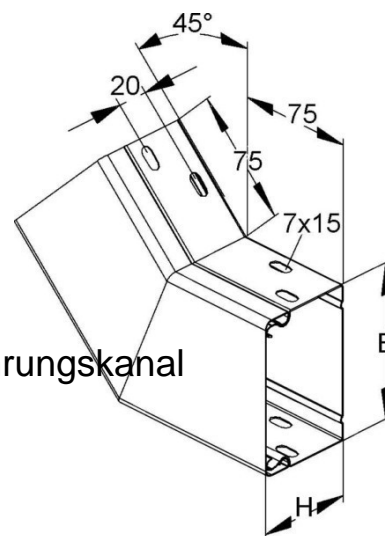
Flat bend for installation duct 100 mm 60 mm LEWB 60.100

Allgemeine Informationen

Products_Model	ET5201002
EAN	4013339534104
Producer	Niadax
Producer-Model	LEWB 60.100
Producer-Typ	LEWB 60.100
min. Order	
Class	Flachwinkel für Leitungsführungskanal

Technische Informationen

Höhe	100mm
Breite	60mm
Ausführung	
Winkel	45...45°
Werkstoff	
Werkstoffgüte	
Halogenfrei	
Geeignet für Funktionserhalt	
Oberfläche	
Farbe	
Schutzfolie	
Befestigungsart	



[Flat bend for installation duct 100 mm 60 mm LEWB 60.100 online kaufen](#)