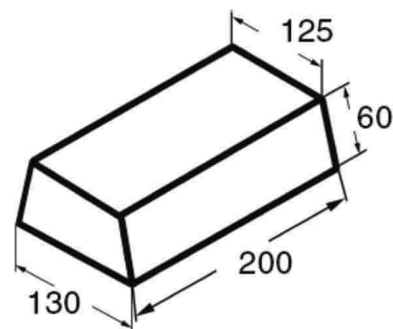


Fire partitioning Foam blocks Angular BSB 90

Allgemeine Informationen

Products_Model	ET5200604
EAN	4013339466528
Producer	Niadax
Producer-Model	BSB 90
Producer-Typ	BSB 90
min. Order	
Class	Brandabschottung



Technische Informationen

Ausführung	
Form	
Produktbreite	130mm
Produkthöhe	60mm
Plattenstärke/Produktlänge	200mm

[Fire partitioning Foam blocks Angular BSB 90 online kaufen](#)

