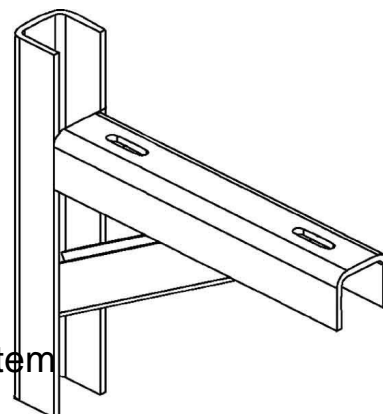


## Bracket for cable support system 320 mm 180 mm KTAF 300

### Allgemeine Informationen

Products_Model	ET5401226
EAN	4013339345144
Producer	Niadax
Producer-Model	KTAF 300
Producer-Typ	KTAF 300
min. Order	
Class	Ausleger für Kabeltragsystem



### Technische Informationen

Länge	320mm
Höhe	180mm
Ausführung	
Winkel	90...90°
Werkstoff	
Rostfreier Stahl, gebeizt	
Werkstoffgüte	
Oberfläche	
Farbe	

[Bracket for cable support system 320 mm 180 mm KTAF 300 online kaufen](#)

