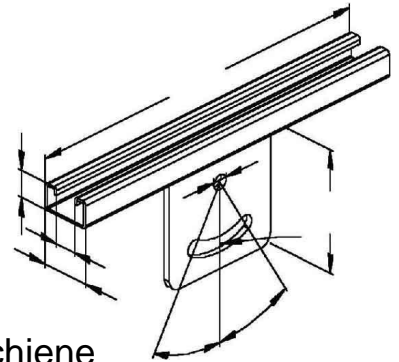


Head plate for profile rail U-profile KUGPN 50

Allgemeine Informationen

Products_Model	ET5401273
EAN	4013339195602
Producer	Niadax
Producer-Model	KUGPN 50
Producer-Typ	KUGPN 50
min. Order	
Class	Kopfplatte für Stiel/Profilschiene



Technische Informationen

Geeignet für	
Ausführung	
Winkel	90...90°
Werkstoff	
Rostfreier Stahl, gebeizt	
Werkstoffgüte	
Oberfläche	

[Head plate for profile rail U-profile KUGPN 50 online kaufen](#)

