

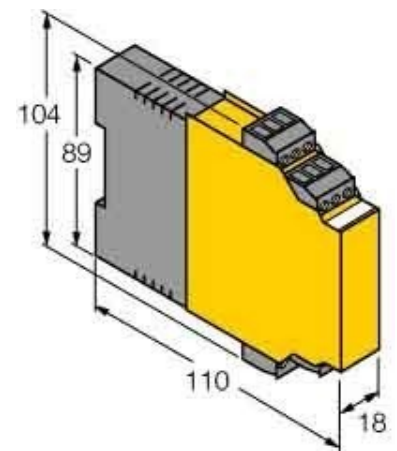
Limit signal transmitter Active 20 V 40 Hz 7506632

Allgemeine Informationen

Products_Model	ET0747404
EAN	4047101117400
Producer	Turck
Producer-Model	7506632
Producer-Typ	IM34-12EX-CRI
min. Order	
Class	Grenzsinalgeber

Technische Informationen

Art der Spannungsversorgung	20...250 V AC
Bemessungsversorgungsspannung	20...250 V AC
Bemessungsbetriebsfrequenz	40...70 Hz
Bemessungsversorgungsspannung	20...250 V DC
Anzahl der Eingangsbereiche - ϵ	
Anzahl der Eingangsbereiche -100 mV ... +100 mV	
Anzahl der Eingangsbereiche - ϵ	
Anzahl der Eingangsbereiche -500 mV ... +500 mV	
Anzahl der Eingangsbereiche -1	
Anzahl der Eingangsbereiche -2 V ... +2 V	
Anzahl der Eingangsbereiche - ϵ	
Anzahl der Eingangsbereiche -5 V ... +5 V	
Anzahl der Eingangsbereiche -1	
Anzahl der Eingangsbereiche -20 V ... +20 V	
Anzahl der Eingangsbereiche 0	
Anzahl der Eingangsbereiche 0 mV ... 100 mV	
Anzahl der Eingangsbereiche 0	
Anzahl der Eingangsbereiche 0 mV ... 300 mV	
Anzahl der Eingangsbereiche 0	
Anzahl der Eingangsbereiche 0 V ... 1 V	
Anzahl der Eingangsbereiche 0	
Anzahl der Eingangsbereiche 0 V ... 2,5 V	
Anzahl der Eingangsbereiche 0	
Anzahl der Eingangsbereiche 0 V ... 10 V	
Anzahl der Eingangsbereiche 0	
Anzahl der Eingangsbereiche 0 V ... 24 V	
Anzahl der Eingangsbereiche 0	
Anzahl der Eingangsbereiche 1 V ... 5 V	



Anzahl der Eingangsbereiche +5 V ... -5 V	
Anzahl der Eingangsbereiche +	
Anzahl der Eingangsbereiche 5 V ... 0 V	
Anzahl der Eingangsbereiche 5	
Anzahl der Eingangsbereiche 10 V ... 0 V	
Anzahl der Eingangsbereiche 1	
Anzahl der Eingangsbereiche 0 mA ... 5 mA	
Anzahl der Eingangsbereiche 0	
Anzahl der Eingangsbereiche 0 mA ... 20 mA	
Anzahl der Eingangsbereiche 4	
Anzahl der Eingangsbereiche -5 mA ... +5 mA	
Anzahl der Eingangsbereiche -1	
Anzahl der Eingangsbereiche -20 mA ... +20 mA	
Anzahl der Eingangsbereiche 2	
Anzahl der Eingangsbereiche 20 mA ... 4 mA	
Anzahl der festen Eingänge	
Anzahl der wählbaren Eingänge	
Anzahl der Grenzwerte	
Schaltspannung	250V
Schaltstrom	2A
Schaltleistung	500VA
Schaltfrequenz	10Hz
Anzahl der Kanäle	
Ausgangskreis Relais Schließer	
Ausgangskreis Relais Wechsler	
Anzahl der Ausgangskreise Tra	
Anzahl der Ausgangskreise Transistor pnp	
Anzahl der Ausgangskreise Tra	
Anzahl der Ausgangskreise Transistor antivalent	
Anzahl der Ausgangsbereiche C	
Anzahl der Ausgangsbereiche 4 mA ... 20 mA	
Störmeldeausgang	
Eigensicher gemäß EN 60947-5-6 NAMUR	
Galvanische Trennung zwische	
Galvanische Trennung zwischen Eingang und Ausgang	
Galvanische Trennung zwische	
Galvanische Trennung zwischen Versorgungsspannung und allen anderen Stromkreisen	
Höhe	104mm
Breite	18mm



Betriebstemperatur -25...70°C

Gerätebauform

Ausführung des elektrischen Anschlusses

Montageart

Schutzart (IP)

[Limit signal transmitter Active 20 V 40 Hz 7506632 online kaufen](#)

