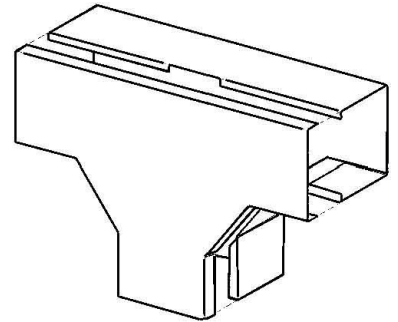


Tee for installation duct 40 mm 60 mm 40 mm LUTC 40.060

Allgemeine Informationen

Products_Model	ET5201092
EAN	4013339514700
Producer	Niedax
Producer-Model	LUTC 40.060
Producer-Typ	LUTC 40.060
min. Order	
Class	T-Stück für Leitungsführungskanal



Technische Informationen

Höhe	40mm
Breite	60mm
Abgehende Höhe	40mm
Abgehende Breite	60mm
Ausführung	
Werkstoff	
Werkstoffgüte	
Halogenfrei	
Oberfläche	
Farbe	
Schutzfolie	
Befestigungsart	

[Tee for installation duct 40 mm 60 mm 40 mm LUTC 40.060 online kaufen](#)

