

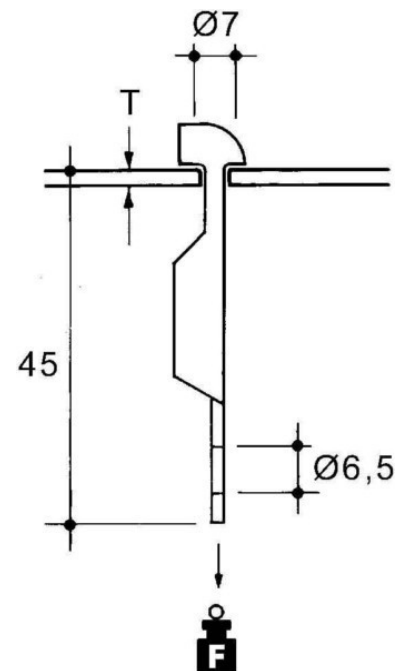
Fixing clamp Clamp Hole NH-083

Allgemeine Informationen

| | |
|----------------|---------------------|
| Products_Model | ET0469637 |
| EAN | 4013339756841 |
| Producer | Niadax |
| Producer-Model | NH-083 |
| Producer-Typ | NH-083 |
| min. Order | |
| Class | Befestigungsklammer |

Technische Informationen

| | |
|----------------------------|-----------|
| Befestigungsart | |
| Anschlussart/-bauteil | |
| Geeignet für Flanschstärke | 0.8...3mm |
| Scharnierend | |
| Scharnier justierbar | |
| Werkstoff | |
| Oberfläche | |
| Bruchlast | 900N |



[Fixing clamp Clamp Hole NH-083 online kaufen](#)

