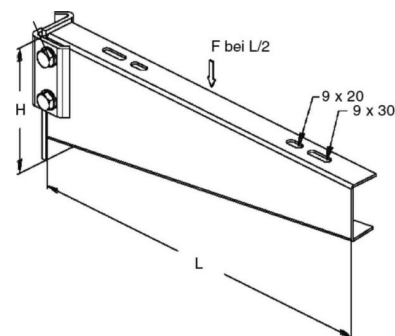


## Bracket for cable support system 530 mm 195 mm KTTS 500

### Allgemeine Informationen

Products_Model	ET5401250
EAN	4013339183104
Producer	Niadax
Producer-Model	KTTS 500
Producer-Typ	KTTS 500
min. Order	
Class	Ausleger für Kabeltragsystem



### Technische Informationen

Länge	530mm
Höhe	195mm
Ausführung	
Winkel	90...90°
Geeignet für Funktionserhalt	
Werkstoff	
Rostfreier Stahl, gebeizt	
Werkstoffgüte	
Oberfläche	
Farbe	

[Bracket for cable support system 530 mm 195 mm KTTS 500 online kaufen](#)