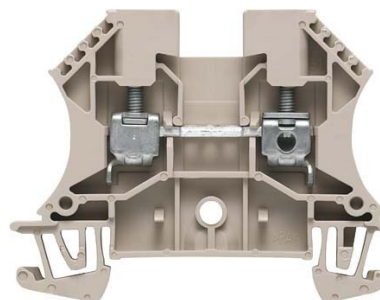


Feed-through terminal block 0.5 mm² 0.5 mm² 1020900000

Allgemeine Informationen

Products_Model	ET0635477
EAN	4008190172473
Producer	Weidmüller
Producer-Model	1020900000
Producer-Typ	WDU 4/10/BEZ
min. Order	
Class	Durchgangs-Reihenklemme



Technische Informationen

Anschließbarer Leiterquerschnitt	0.5...6mm ²	Endhülse
Anschließbarer Leiterquerschnitt	0.5...6mm ²	5-Leitrig mit Aderendhülse
Anschließbarer Leiterquerschnitt	0.5...6mm ²	
Bemessungsstrom In	32A	
Bemessungsspannung	800V	
Ausführung elektrischer Anschluss	1	
Anschlussposition		
Anzahl der Etagen		
Anzahl der Klemmstellen je Etage		
Montageart		
Betriebstemperatur	-50...120°C	
Brennbarkeitsklasse des Isolierstoffs nach UL 94		
Breite/Rastermaß	6.1mm	
Höhe bei niedrigstbauender Montageart	47mm	
Länge	60mm	
Explosionsgeprüfte Ausführung 'Ex e'		
Abschlussplatte erforderlich		
Farbe		
Etagen intern gebrückt		

[Feed-through terminal block 0.5 mm² 0.5 mm² 1020900000 online kaufen](#)