

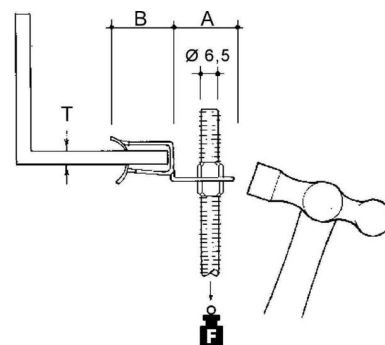
## Fixing clamp Clamp Hole 6 AHB-38

### Allgemeine Informationen

|                |                     |
|----------------|---------------------|
| Products_Model | ET0469098           |
| EAN            | 4013339746200       |
| Producer       | Niadax              |
| Producer-Model | AHB-38              |
| Producer-Typ   | AHB-38              |
| min. Order     |                     |
| Class          | Befestigungsklammer |

### Technische Informationen

|                            |         |
|----------------------------|---------|
| Befestigungsart            |         |
| Anschlussart/-bauteil      |         |
| Gewindemaß metrisch        |         |
| Geeignet für Flanschstärke | 3...8mm |
| Scharnierend               |         |
| Scharnier justierbar       |         |
| Werkstoff                  |         |
| Oberfläche                 |         |
| Bruchlast                  | 200N    |



[Fixing clamp Clamp Hole 6 AHB-38 online kaufen](#)