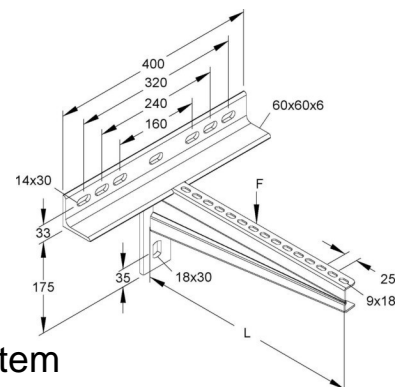


Bracket for cable support system 440 mm 400 mm 256 mm KTTSS 400

Allgemeine Informationen

Products_Model	ET5401256
EAN	4013339183630
Producer	Niadax
Producer-Model	KTTSS 400
Producer-Typ	KTTSS 400
min. Order	
Class	Ausleger für Kabeltragsystem



Technische Informationen

Länge	440mm
Breite	400mm
Höhe	256mm
Ausführung	
Winkel	90...90°
Werkstoff	
Rostfreier Stahl, gebeizt	
Werkstoffgüte	
Oberfläche	
Farbe	

[Bracket for cable support system 440 mm 400 mm 256 mm KTTSS 400 online kaufen](#)