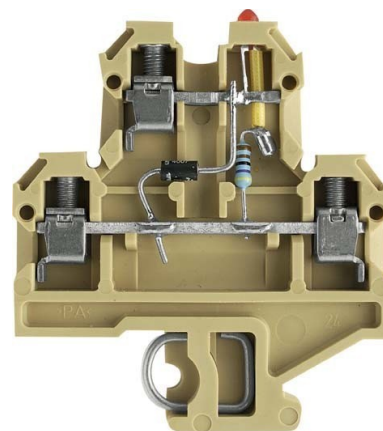


## Feed-through terminal block 0539060000

### Allgemeine Informationen

Products_Model	ET0634677
EAN	4008190059521
Producer	Weidmüller
Producer-Model	0539060000
Producer-Typ	DK 4/35LD24VDC CSAA1
min. Order	
Class	Indikator-Reihenklemme



### Technische Informationen

Ausführung elektrischer Anschl	
Ausführung elektrischer Anschluss	2
Montageart	
Brennbarkeitsklasse des Isolierstoffs nach UL 94	
Höhe bei niedrigstbauender Mo	52.5mm
Länge	50mm
Farbe	

[Feed-through terminal block 0539060000 online kaufen](#)