

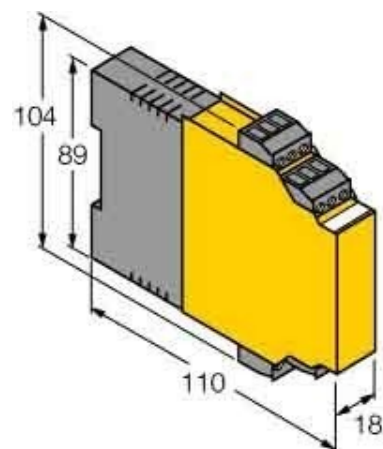
Isolation amplifier Active 20 V 40 Hz 7506320

Allgemeine Informationen

Products_Model	ET0747398
EAN	4047101116885
Producer	Turck
Producer-Model	7506320
Producer-Typ	IM31-11EX-I
min. Order	
Class	Trennverstärker

Technische Informationen

Art der Spannungsversorgung	20...250 AC
Bemessungsversorgungsspannung	20...250 AC
Bemessungsbetriebsfrequenz	40...70 Hz
Bemessungsversorgungsspannung	20...250 DC
Anzahl der Eingangsbereiche - ϵ	
Anzahl der Eingangsbereiche -100 mV ... +100 mV	
Anzahl der Eingangsbereiche - ϵ	
Anzahl der Eingangsbereiche -500 mV ... +500 mV	
Anzahl der Eingangsbereiche -1	
Anzahl der Eingangsbereiche -2 V ... +2 V	
Anzahl der Eingangsbereiche - ϵ	
Anzahl der Eingangsbereiche -5 V ... +5 V	
Anzahl der Eingangsbereiche -1	
Anzahl der Eingangsbereiche -20 V ... +20 V	
Anzahl der Eingangsbereiche 0	
Anzahl der Eingangsbereiche 0 mV ... 100 mV	
Anzahl der Eingangsbereiche 0	
Anzahl der Eingangsbereiche 0 mV ... 300 mV	
Anzahl der Eingangsbereiche 0	
Anzahl der Eingangsbereiche 0 V ... 1 V	
Anzahl der Eingangsbereiche 0	
Anzahl der Eingangsbereiche 0 V ... 2,5 V	
Anzahl der Eingangsbereiche 0	
Anzahl der Eingangsbereiche 0 V ... 10 V	
Anzahl der Eingangsbereiche 0	
Anzahl der Eingangsbereiche 0 V ... 24 V	
Anzahl der Eingangsbereiche 0	
Anzahl der Eingangsbereiche 1 V ... 5 V	



Anzahl der Eingangsbereiche +5 V ... -5 V
Anzahl der Eingangsbereiche +
Anzahl der Eingangsbereiche 5 V ... 0 V
Anzahl der Eingangsbereiche 5
Anzahl der Eingangsbereiche 10 V ... 0 V
Anzahl der Eingangsbereiche 1
Anzahl der Eingangsbereiche 0 mA ... 5 mA
Anzahl der Eingangsbereiche 0
Anzahl der Eingangsbereiche 0 mA ... 20 mA
Anzahl der Eingangsbereiche 4
Anzahl der Eingangsbereiche -5 mA ... +5 mA
Anzahl der Eingangsbereiche -1
Anzahl der Eingangsbereiche -20 mA ... +20 mA
Anzahl der Eingangsbereiche 2
Anzahl der Eingangsbereiche 20 mA ... 4 mA
Anzahl der Ausgangsbereiche -
Anzahl der Ausgangsbereiche -100 mV ... +100 mV
Anzahl der Ausgangsbereiche -
Anzahl der Ausgangsbereiche -500 mV ... +500 mV
Anzahl der Ausgangsbereiche -
Anzahl der Ausgangsbereiche -2 V ... +2 V
Anzahl der Ausgangsbereiche -
Anzahl der Ausgangsbereiche -5 V ... +5 V
Anzahl der Ausgangsbereiche -
Anzahl der Ausgangsbereiche -20 V ... +20 V
Anzahl der Ausgangsbereiche C
Anzahl der Ausgangsbereiche 0 mV ... 100 mV
Anzahl der Ausgangsbereiche C
Anzahl der Ausgangsbereiche 0 mV ... 300 mV
Anzahl der Ausgangsbereiche C
Anzahl der Ausgangsbereiche 0 V ... 1 V
Anzahl der Ausgangsbereiche C
Anzahl der Ausgangsbereiche 0 V ... 2,5 V
Anzahl der Ausgangsbereiche C
Anzahl der Ausgangsbereiche 0 V ... 10 V
Anzahl der Ausgangsbereiche C
Anzahl der Ausgangsbereiche 0 V ... 24 V
Anzahl der Ausgangsbereiche C
Anzahl der Ausgangsbereiche 1 V ... 5 V



Anzahl der Ausgangsbereiche +5 V ... -5 V	
Anzahl der Ausgangsbereiche 1	
Anzahl der Ausgangsbereiche 5 V ... 0 V	
Anzahl der Ausgangsbereiche 5	
Anzahl der Ausgangsbereiche 10 V ... 0 V	
Anzahl der Ausgangsbereiche 1	
Anzahl der Ausgangsbereiche 0 mA ... 5 mA	
Anzahl der Ausgangsbereiche 1	
Anzahl der Ausgangsbereiche 0 mA ... 20 mA	
Anzahl der Ausgangsbereiche 4	
Anzahl der Ausgangsbereiche -5 mA ... +5 mA	
Anzahl der Ausgangsbereiche 1	
Anzahl der Ausgangsbereiche -20 mA ... +20 mA	
Anzahl der Ausgangsbereiche 2	
Anzahl der Ausgangsbereiche 20 mA ... 4 mA	
Anzahl der Kanäle	
Störmeldeausgang	
Eigensicher gemäß EN 60947-5	
Galvanische Trennung zwischen den Eingängen	
Galvanische Trennung zwischen Eingang und Ausgang	
Galvanische Trennung zwischen Eingang und allen anderen Stromkreisen	
Höhe	104mm
Breite	18mm
Tiefe	110mm
Gerätebauform	
Ausführung des elektrischen Anschlusses	
Montageart	
Schutzart (IP)	

[Isolation amplifier Active 20 V 40 Hz 7506320 online kaufen](#)

