

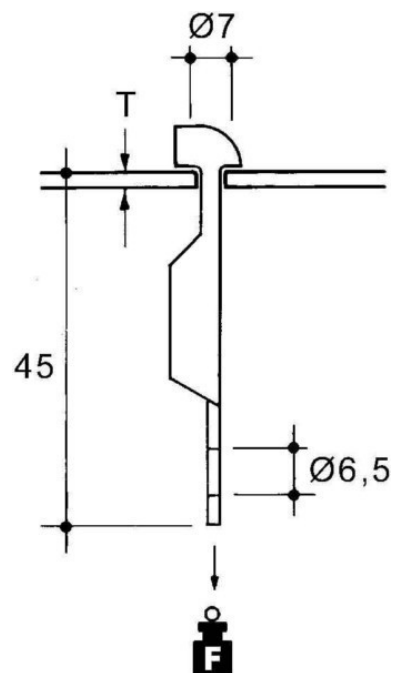
Fixing clamp Clamp Thread 10 NH083-AM10T

Allgemeine Informationen

Products_Model	ET0469638
EAN	4013339756926
Producer	Niadax
Producer-Model	NH083-AM10T
Producer-Typ	NH083-AM10T
min. Order	
Class	Befestigungsklammer

Technische Informationen

Befestigungsart	
Anschlussart/-bauteil	
Gewindemaß metrisch	
Geeignet für Flanschstärke	0.8...3mm
Scharnierend	
Scharnier justierbar	
Werkstoff	
Oberfläche	
Bruchlast	680N



[Fixing clamp Clamp Thread 10 NH083-AM10T online kaufen](#)