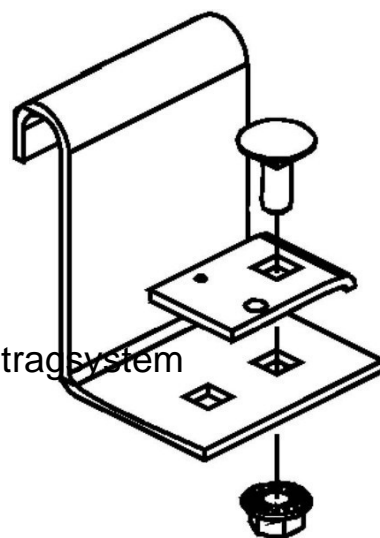


Mounting material for cable support system Steel Other KLAS 60

Allgemeine Informationen

Products_Model	ET0412419
EAN	4013339290109
Producer	Niadax
Producer-Model	KLAS 60
Producer-Typ	KLAS 60
min. Order	
Class	Montagematerial für Kabeltragsystem



Technische Informationen

Werkstoff	
Rostfreier Stahl, gebeizt	
Werkstoffgüte	
Oberfläche	
Farbe	

[Mounting material for cable support system Steel Other KLAS 60 online kaufen](#)

