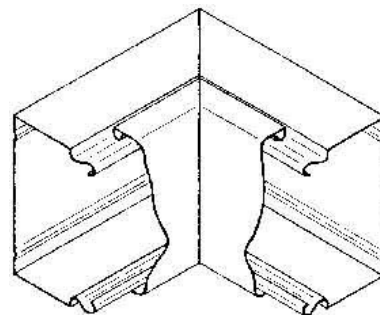


## Inner corner for installation duct 60 mm 60 mm LUIC 60.060

### Allgemeine Informationen

Products_Model	ET0411733
EAN	4013339513802
Producer	Niadax
Producer-Model	LUIC 60.060
Producer-Typ	LUIC 60.060
min. Order	
Class	Inneneck für Leitungsführungskanal



### Technische Informationen

Höhe	60mm
Breite	60mm
Ausführung	
Winkel	90...90°
Werkstoff	
Werkstoffgüte	
Halogenfrei	
Oberfläche	
Farbe	
Schutzfolie	
Befestigungsart	

[Inner corner for installation duct 60 mm 60 mm LUIC 60.060 online kaufen](#)