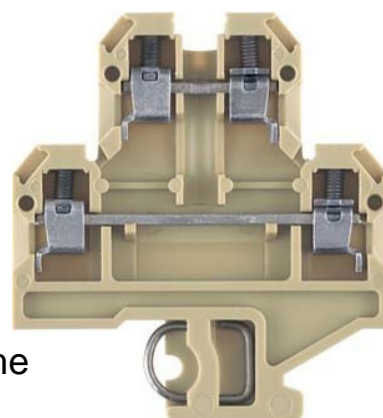


## Feed-through terminal block 0.5 mm<sup>2</sup> 0.5 mm<sup>2</sup> 0355480000

### Allgemeine Informationen

Products_Model	ET0634674
EAN	4008190086305
Producer	Weidmüller
Producer-Model	0355480000
Producer-Typ	DK 4 BL
min. Order	
Class	Durchgangs-Reihenklemme



### Technische Informationen

Anschließbarer Leiterquerschnitt	0.5...4mm <sup>2</sup>	Endhülse
Anschließbarer Leiterquerschnitt	0.5...2.5mm <sup>2</sup>	mit Aderendhülse
Anschließbarer Leiterquerschnitt	0.5...6mm <sup>2</sup>	
Bemessungsstrom In	32A	
Bemessungsspannung	500V	
Ausführung elektrischer Anschluss	1	
Anschlussposition		
Anzahl der Etagen		
Anzahl der Klemmstellen je Etage		
Betriebstemperatur	-50...100°C	
Brennbarkeitsklasse des Isoliermaterials		
Breite/Rastermaß	6mm	
Höhe bei niedrigbauender Montage	59.5mm	
Länge	50mm	
Explosionsgeprüfte Ausführung		
Abschlussplatte erforderlich		
Farbe		
Etagen intern gebrückt		

[Feed-through terminal block 0.5 mm<sup>2</sup> 0.5 mm<sup>2</sup> 0355480000 online kaufen](#)