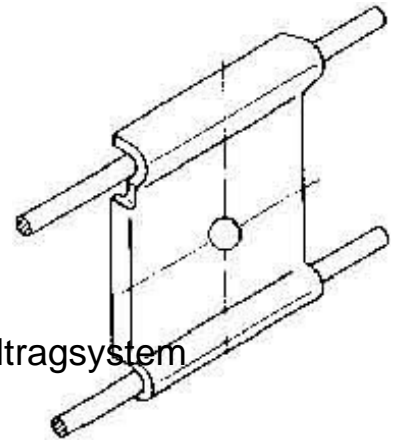


## Mounting material for cable support system Steel Other GRWB 10

### Allgemeine Informationen

Products_Model	ET0412022
EAN	4013339280605
Producer	Niadax
Producer-Model	GRWB 10
Producer-Typ	GRWB 10
min. Order	
Class	Montagematerial für Kabeltragsystem



### Technische Informationen

Werkstoff	
Rostfreier Stahl, gebeizt	
Werkstoffgüte	
Oberfläche	
Farbe	

[Mounting material for cable support system Steel Other GRWB 10 online kaufen](#)

