

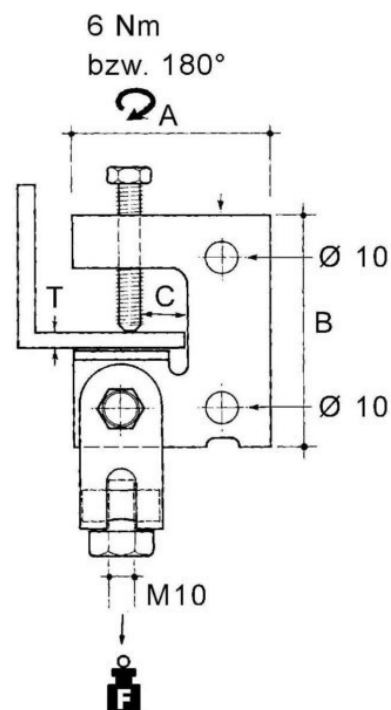
Screw clamp 1 mm 10 mm 10 SRH

Allgemeine Informationen

Products_Model	ET0469725
EAN	4013339745302
Producer	Niadax
Producer-Model	SRH
Producer-Typ	SRH
min. Order	
Class	Schraubklemme

Technische Informationen

Geeignet für Flanschstärke	1...25mm
Durchmesser Bohrung	10mm
Gewindemaß metrisch	
Ausführung	
Werkstoff	
Werkstoffgüte	
Oberfläche	
Zulässige Nutzlast	2000N



[Screw clamp 1 mm 10 mm 10 SRH online kaufen](#)