

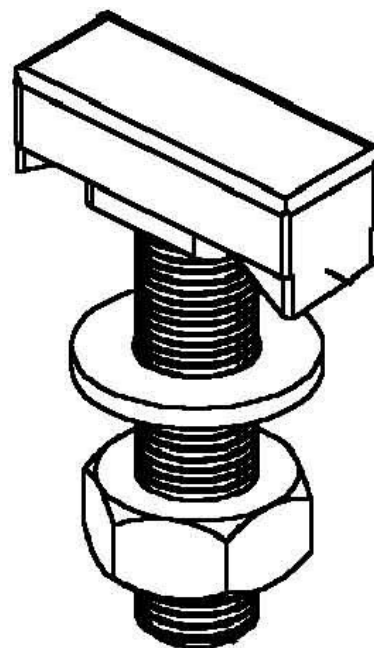
## T-head bolt for channels Steel HK 510/40

### Allgemeine Informationen

Products_Model	ET0412795
EAN	4013339123902
Producer	Niedax
Producer-Model	HK 510/40
Producer-Typ	HK 510/40
min. Order	
Class	Hammerkopfschraube

### Technische Informationen

Werkstoff	
Oberfläche	
Gewindemaß metrisch	
Länge	40mm
Kopfbreite	33mm
Geeignet für Montageschiene	



[T-head bolt for channels Steel HK 510/40 online kaufen](#)

