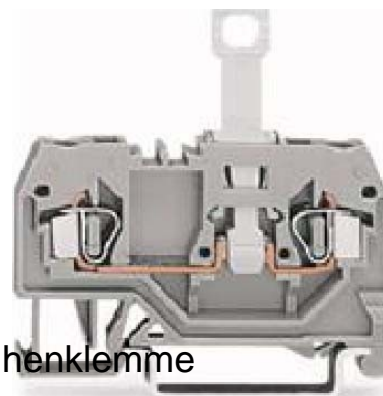


## (Knife) disconnect terminal block 280-912

### Allgemeine Informationen

Products_Model	ET0470737
EAN	4044918635936
Producer	WAGO Kontakttechnik
Producer-Model	280-912
Producer-Typ	280-912
min. Order	
Class	Trenn- und Messtrenn-Reihenklemme



### Technische Informationen

Anschließbarer Leiterquerschnitt 0.08...2.5mm<sup>2</sup>

Bemessungsstrom I<sub>n</sub> 10A

Bemessungsspannung 400V

Ausführung elektrischer Anschluss 1

Ausführung elektrischer Anschl

Anschlussposition

Anzahl der Etagen

Anzahl der Klemmstellen je Etage

Etagen intern gebrückt

Montageart

Werkstoff des Isolierkörpers

Brennbarkeitsklasse des Isolierstoffs nach UL 94

Betriebstemperatur 105...105°C

Breite/Rastermaß 5mm

Höhe bei niedrigstbauender Mo 52.5mm

Abschlussplatte erforderlich

Farbe

Ausführung der Längstrennung

Ausführung der Quertrennung

Mit integrierter Prüfbuchse

Länge 53mm

[\(Knife\) disconnect terminal block 280-912 online kaufen](#)