

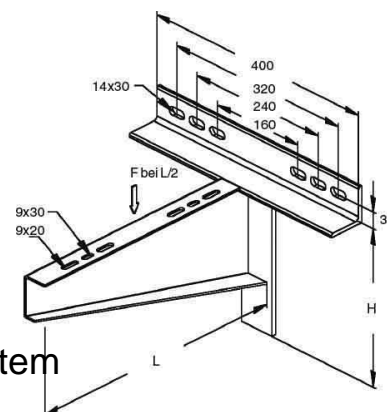
Bracket for cable support system 1040 mm 400 mm KTTSS 1000

Allgemeine Informationen

Products_Model	ET5401253
EAN	4013339183692
Producer	Niadax
Producer-Model	KTTSS 1000
Producer-Typ	KTTSS 1000
min. Order	
Class	Ausleger für Kabeltragsystem

Technische Informationen

Länge	1040mm
Breite	400mm
Höhe	356mm
Ausführung	
Winkel	90...90°
Werkstoff	
Rostfreier Stahl, gebeizt	
Werkstoffgüte	
Oberfläche	
Farbe	



[Bracket for cable support system 1040 mm 400 mm KTTSS 1000 online kaufen](#)