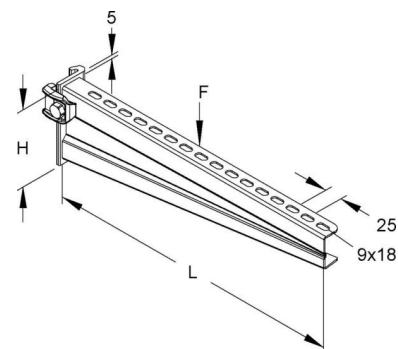


Bracket for cable support system 430 mm 195 mm KTTS 400

Allgemeine Informationen

Products_Model	ET5401249
EAN	4013339183005
Producer	Niadax
Producer-Model	KTTS 400
Producer-Typ	KTTS 400
min. Order	
Class	Ausleger für Kabeltragsystem



Technische Informationen

Länge	430mm
Höhe	195mm
Ausführung	
Winkel	90...90°
Geeignet für Funktionserhalt	
Werkstoff	
Rostfreier Stahl, gebeizt	
Werkstoffgüte	
Oberfläche	
Farbe	

[Bracket for cable support system 430 mm 195 mm KTTS 400 online kaufen](#)