

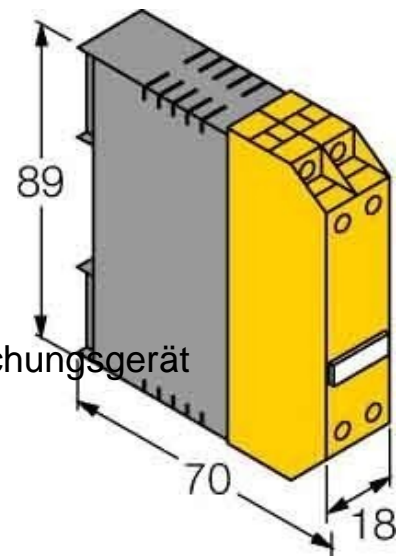
(Fill) level monitoring relay Screw connection 7525202

Allgemeine Informationen

Products_Model	ET0747597
EAN	4047101118438
Producer	Turck
Producer-Model	7525202
Producer-Typ	MK91-R11/24VDC
min. Order	
Class	Füllstand-/Niveauüberwachungsgerät

Technische Informationen

Ausführung des elektrischen Ar	
Bemessungssteuerspeisespannung	24 V bei DC
Spannungsart zur Betätigung	
Mit abnehmbaren Klemmen	
Anzahl der Elektrodeneingänge	
Ansprechempfindlichkeit einstellbar	
Anzahl der Kontakte als Öffner	
Anzahl der Kontakte als Schließer	
Anzahl der Kontakte als Wechs	
Physikalisches Messprinzip	
Breite	36mm
Höhe	89mm
Tiefe	70mm



[\(Fill\) level monitoring relay Screw connection 7525202 online kaufen](#)