

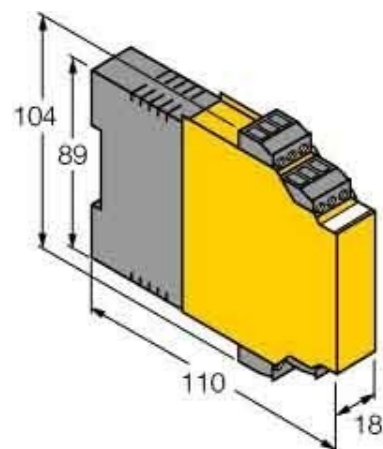
Isolation amplifier Active 20 V 40 Hz 7506633

Allgemeine Informationen

| | |
|----------------|-----------------|
| Products_Model | ET0738768 |
| EAN | 4047101117417 |
| Producer | Turck |
| Producer-Model | 7506633 |
| Producer-Typ | IM34-11EX-CI |
| min. Order | |
| Class | Trennverstärker |

Technische Informationen

| | |
|---|---------------|
| Art der Spannungsversorgung | 20...250 V AC |
| Bemessungsversorgungsspannung | 20...250 V AC |
| Bemessungsbetriebsfrequenz | 40...70 Hz |
| Bemessungsversorgungsspannung | 20...250 V DC |
| Anzahl der Eingangsbereiche - ϵ | |
| Anzahl der Eingangsbereiche -100 mV ... +100 mV | |
| Anzahl der Eingangsbereiche - ϵ | |
| Anzahl der Eingangsbereiche -500 mV ... +500 mV | |
| Anzahl der Eingangsbereiche -1 | |
| Anzahl der Eingangsbereiche -2 V ... +2 V | |
| Anzahl der Eingangsbereiche - ϵ | |
| Anzahl der Eingangsbereiche -5 V ... +5 V | |
| Anzahl der Eingangsbereiche -1 | |
| Anzahl der Eingangsbereiche -20 V ... +20 V | |
| Anzahl der Eingangsbereiche 0 | |
| Anzahl der Eingangsbereiche 0 mV ... 100 mV | |
| Anzahl der Eingangsbereiche 0 | |
| Anzahl der Eingangsbereiche 0 mV ... 300 mV | |
| Anzahl der Eingangsbereiche 0 | |
| Anzahl der Eingangsbereiche 0 V ... 1 V | |
| Anzahl der Eingangsbereiche 0 | |
| Anzahl der Eingangsbereiche 0 V ... 2,5 V | |
| Anzahl der Eingangsbereiche 0 | |
| Anzahl der Eingangsbereiche 0 V ... 10 V | |
| Anzahl der Eingangsbereiche 0 | |
| Anzahl der Eingangsbereiche 0 V ... 24 V | |
| Anzahl der Eingangsbereiche 0 | |
| Anzahl der Eingangsbereiche 1 V ... 5 V | |



-
- Anzahl der Eingangsbereiche +5 V ... -5 V
 - Anzahl der Eingangsbereiche +
 - Anzahl der Eingangsbereiche 5 V ... 0 V
 - Anzahl der Eingangsbereiche 5
 - Anzahl der Eingangsbereiche 10 V ... 0 V
 - Anzahl der Eingangsbereiche 1
 - Anzahl der Eingangsbereiche 0 mA ... 5 mA
 - Anzahl der Eingangsbereiche 0
 - Anzahl der Eingangsbereiche 0 mA ... 20 mA
 - Anzahl der Eingangsbereiche 4
 - Anzahl der Eingangsbereiche -5 mA ... +5 mA
 - Anzahl der Eingangsbereiche -1
 - Anzahl der Eingangsbereiche -20 mA ... +20 mA
 - Anzahl der Eingangsbereiche 2
 - Anzahl der Eingangsbereiche 20 mA ... 4 mA
 - Anzahl der Ausgangsbereiche -
 - Anzahl der Ausgangsbereiche -100 mV ... +100 mV
 - Anzahl der Ausgangsbereiche -
 - Anzahl der Ausgangsbereiche -500 mV ... +500 mV
 - Anzahl der Ausgangsbereiche -
 - Anzahl der Ausgangsbereiche -2 V ... +2 V
 - Anzahl der Ausgangsbereiche -
 - Anzahl der Ausgangsbereiche -5 V ... +5 V
 - Anzahl der Ausgangsbereiche -
 - Anzahl der Ausgangsbereiche -20 V ... +20 V
 - Anzahl der Ausgangsbereiche C
 - Anzahl der Ausgangsbereiche 0 mV ... 100 mV
 - Anzahl der Ausgangsbereiche C
 - Anzahl der Ausgangsbereiche 0 mV ... 300 mV
 - Anzahl der Ausgangsbereiche C
 - Anzahl der Ausgangsbereiche 0 V ... 1 V
 - Anzahl der Ausgangsbereiche C
 - Anzahl der Ausgangsbereiche 0 V ... 2,5 V
 - Anzahl der Ausgangsbereiche C
 - Anzahl der Ausgangsbereiche 0 V ... 10 V
 - Anzahl der Ausgangsbereiche C
 - Anzahl der Ausgangsbereiche 0 V ... 24 V
 - Anzahl der Ausgangsbereiche C
 - Anzahl der Ausgangsbereiche 1 V ... 5 V

| | |
|--|------------|
| Anzahl der Ausgangsbereiche +5 V ... -5 V | |
| Anzahl der Ausgangsbereiche 1 | |
| Anzahl der Ausgangsbereiche 5 V ... 0 V | |
| Anzahl der Ausgangsbereiche 5 | |
| Anzahl der Ausgangsbereiche 10 V ... 0 V | |
| Anzahl der Ausgangsbereiche 1 | |
| Anzahl der Ausgangsbereiche 0 mA ... 5 mA | |
| Anzahl der Ausgangsbereiche 1 | |
| Anzahl der Ausgangsbereiche 0 mA ... 20 mA | |
| Anzahl der Ausgangsbereiche 4 | |
| Anzahl der Ausgangsbereiche -5 mA ... +5 mA | |
| Anzahl der Ausgangsbereiche 1 | |
| Anzahl der Ausgangsbereiche -20 mA ... +20 mA | |
| Anzahl der Ausgangsbereiche 2 | |
| Anzahl der Ausgangsbereiche 20 mA ... 4 mA | |
| Anzahl der Kanäle | |
| Störmeldeausgang | |
| Galvanische Trennung zwischen | |
| Galvanische Trennung zwischen Eingang und Ausgang | |
| Galvanische Trennung zwischen | |
| Galvanische Trennung zwischen Versorgungsspannung und allen anderen Stromkreisen | |
| Höhe | 104mm |
| Breite | 18mm |
| Tiefe | 110mm |
| Leistungsaufnahme | 3W |
| Betriebstemperatur | -25...70°C |
| Gerätebauform | |
| Ausführung des elektrischen Ar | |
| Montageart | |
| Schutzart (IP) | |

[Isolation amplifier Active 20 V 40 Hz 7506633 online kaufen](#)

