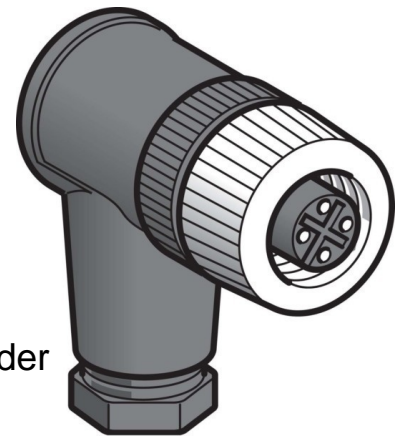


Sensor-actuator connector M12 Female (bus) Other XZCC12FCM40B

Allgemeine Informationen

Products_Model	ET0733001
EAN	3389110806052
Producer	Schneider Electric
Producer-Model	XZCC12FCM40B
Producer-Typ	XZCC12FCM40B
min. Order	
Class	Sensor-Aktor-Steckverbinder



Technische Informationen

Ausführung des Anschlusssockel	Sensoren
Ausführung	
Anordnung der Kabelzuführung	
Anzahl der Pole	
Ausführung des elektrischen Ar	
Geschirmt	
Werkstoff des Gehäuses	

[Sensor-actuator connector M12 Female \(bus\) Other XZCC12FCM40B online kaufen](#)

