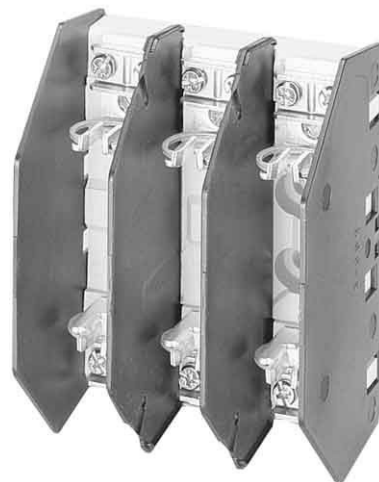


Eaton (Moeller) NH 00-Unterteil GS00-160

Allgemeine Informationen

Artikelnummer	ET0726433
EAN	4015080267416
Hersteller	Eaton (Moeller)
Hersteller-ArtNr	026741
Hersteller-Typ	GS00-160
Verpackungseinheit	1 Stück
Artikelklasse	NH-Sicherungsunterteil



Technische Informationen

Baugröße	
Polzahl	
Bemessungsstrom	160A
Reiterausführung	
Einschwenkvorrichtung	

Eaton (Moeller) NH 00-Unterteil GS00-160 Baugröße NH00, Polzahl 3, Bemessungsstrom 160A,

[Eaton \(Moeller\) NH 00-Unterteil GS00-160 online kaufen](#)